

《圆柱体的截交线》课前预习及课堂练习作业

课前预习：

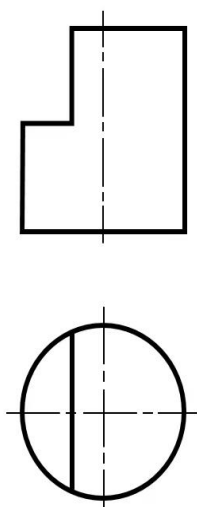
1. 补全圆柱体截交线表格图（课前预习完成）

截平面的位置	平行于轴线	垂直于轴线	倾斜于轴线
截交线的形状	矩形	圆	椭圆
立体图			
投影图			

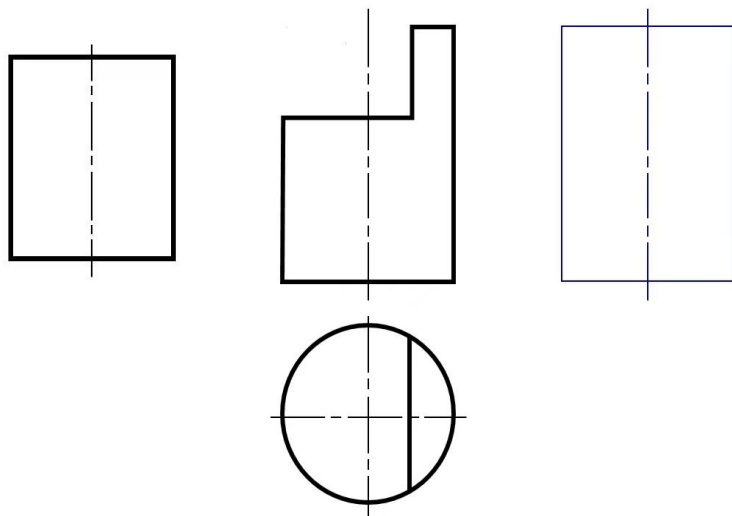
课堂练习：

1、补全第三视图（思考轮廓线什么时候存在？与什么有关系？）

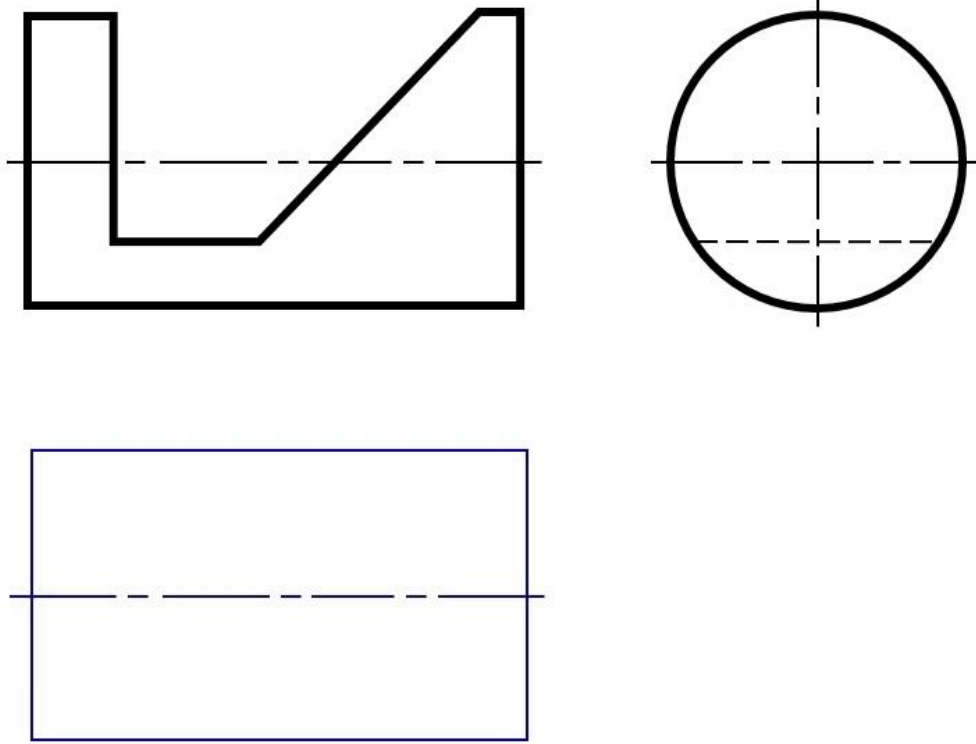
(1)



(2)



2、补画俯视图



课后巩固：

1. 作出以下两实体的三视图，并比较不同处。（尺寸自拟）

